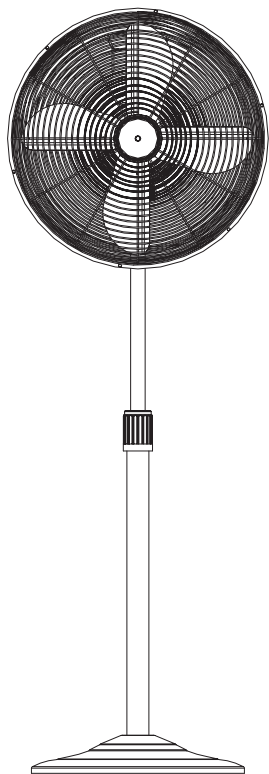


ZELMER

**PL**

2–6

Instrukcja użytkowania
WENTYLATOR KOLUMNOWY
ZELMER Typ 24Z014

CZ

7–11

Návod k obsluze
SLOUPOVÝ VENTILÁTOR
ZELMER Typ 24Z014

SK

12–16

Návod na použitie
STĺPOVÝ VENTILÁTOR
ZELMER Typ 24Z014

HU

17–21

Kezelési utasítás
OSZLOPVENTILLÁTOR
ZELMER 24Z014 Típus

RO

22–26

Instrucțiuni de folosire
VENTILATOR TUBULAR
ZELMER Tip 24Z014

RU

27–31

Инструкция по эксплуатации
ВЕНТИЛЯТОР-КОЛОННА
ZELMER Тип 24Z014

BG

32–36

Инструкция за експлоатация
ВЕНТИЛАТОР-КОЛОНА
ZELMER Тип 24Z014

UA

37–41

Інструкція з експлуатації
КОЛОННИЙ ВЕНТИЛЯТОР
ZELMER Тип 24Z014

EN

42–46

User manual
COLUMN FAN
ZELMER Type 24Z014

Spis treści

Wskazówki dotyczące bezpieczeństwa	2
Dane techniczne	3
Opis i budowa urządzenia	4
Montaż korpusu wentylatora	4
Montaż podstawy i stojaka wentylatora	5
Obsługa i działanie	5
Czyszczenie i konserwacja	6
Ekologia – Zadbajmy o środowisko!	6

Szanowni Klienci

Uważnie przeczytaj niniejszą instrukcję użytkowania. Szczególną uwagę poświęć wskazówkom dotyczącym bezpieczeństwa, tak aby podczas użytkowania urządzenia zapobiec wypadkom i/lub uniknąć uszkodzenia urządzenia. Instrukcję użytkowania zachowaj, aby można było z niej korzystać również w trakcie późniejszego użytkowania urządzenia.

Wskazówki dotyczące bezpieczeństwa

- Przed rozpoczęciem użytkowania wentylatora zapoznaj się z treścią całej instrukcji obsługi.
- Urządzenie podłączaj jedynie do sieci prądu przemiennego 220 – 240V.
- Zawsze umieszczaj urządzenie na płaskiej, równej powierzchni.
- Nie wyciągaj wtyczki z gniazdka sieciowego pociągając za przewód.
- Nie uruchamiaj urządzenia, jeśli przewód zasilający, obudowa, lub siatki ochronne są w sposób widoczny uszkodzone.

Jeżeli przewód zasilający nieodłączalny ulegnie uszkodzeniu, to powinien on być wymieniony u twórcy lub w specjalistycznym zakładzie naprawczym albo przez wykwalifikowaną osobę w celu uniknięcia zagrożenia.

Napraw urządzenia może dokonywać jedynie przeszkolony personel. Nieprawidłowo wykonana naprawa może spowodować poważne zagrożenia dla użytkownika. W razie wystąpienia usterek radzimy zwrócić się do specjalistycznego punktu serwisowego.

- Wyłącz wentylator z prądu, gdy nie jest używany.
- Wyłącz wentylator z prądu, gdy przenosisz go w inne miejsce.
- Nigdy nie wkładaj palców, ołówków, ani żadnych innych przedmiotów przez osłonę ochronną podczas pracy wentylatora.
- Przed czyszczeniem wentylatora wyjmij wtyczkę przewodu z gniazdka zasilającego.
- Podłączaj do zasilania, gdy wentylator jest całkowicie zmontowany.
- Przed usunięciem osłony upewnij się, czy wentylator jest odłączony od zasilania.

- W urządzeniu wbudowany jest bezpiecznik termiczny. W przypadku przegrzania z różnych powodów, gdy temperatura silnika osiąga punkt topienia, odetnie on automatycznie dopływ prądu, co pozwoli skutecznie zachować bezpieczeństwo wentylatora. Kiedy bezpiecznik się stopi, należy usunąć problem i wymienić bezpiecznik na nowy przed ponownym użyciem.
- Nie używaj wentylatora przy otwartym oknie. Deszcz może spowodować zagrożenie porażenia prądem.
- Nie używaj wentylatora na zewnątrz.
- Niniejszy sprzęt nie jest przeznaczony do użytkowania przez osoby (w tym dzieci) o ograniczonej zdolności fizycznej, czuciowej lub psychicznej, lub osoby nie mające doświadczenia lub znajomości sprzętu, chyba że odbywa się to pod nadzorem lub zgodnie z instrukcją użytkowania sprzętu, przekazanej przez osoby odpowiadające za ich bezpieczeństwo.
- Należy zwracać uwagę na dzieci, aby nie bawiły się sprzętem.

Upewnij się, że powyższe wskazówki zostały zrozumiane.

Dane techniczne

Parametry techniczne podane są na tabliczce znamionowej wyrobu.

Wentylator jest urządzeniem klasy I, wyposażonym w przewód przyłączeniowy z żyłą ochronną i wtyczkę ze stykiem ochronnym.

Poziom hałasu na biegu 3: 64 dB/A.

Parametry funkcjonalne:

- Moc: 55W.
- Średnica śmigła 40 cm.
- 3 prędkości nawiewu.
- Oscylacja pozioma.
- Blokada oscylacji.
- Ustawianie kąta nachylenia wentylatora (w górę, w dół).
- Regulacja wysokości wentylatora.
- Stabilna podstawa.

Wentylator spełnia wymagania obowiązujących norm.

Urządzenie jest zgodne z wymaganiami dyrektyw:

- Urządzenie elektryczne niskonapięciowe (LVD) – 2006/95/EC.
- Kompatybilność elektromagnetyczna (EMC) – 2004/108/EC.

Wyrób oznaczono znakiem CE na tabliczce znamionowej.

Deklaracja zgodności CE znajduje się na stronach www.zelmer.pl.

Opis i budowa urządzenia

Wentylator stojący posiada trzy prędkości nawiewu, możliwość ustawienia kierunku nawiewu w pozycji pionowej oraz obrotową głowicę z płynną oscylacją. Niski poziom hałasu, nieduże zużycie prądu, bezpieczeństwo i wydajny nadmuch to cechy tego wentylatora.

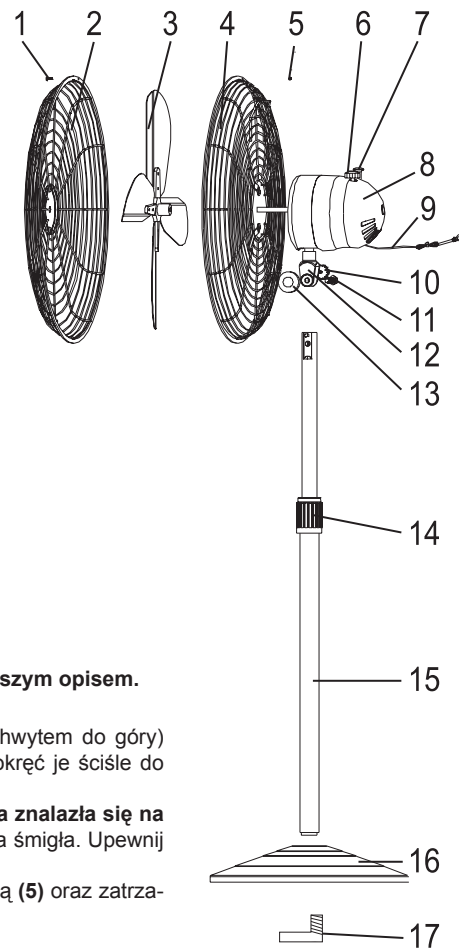
Części składowe:

1. Śruba mocująca osłonę.
2. Osłona przednia.
3. Śmigło.
4. Osłona tylna.
5. Nakrętka.
6. Pokrętło zmiany prędkości obrotowej.
7. Trzpień oscylacji.
8. Korpus silnika.
9. Przewód przyłączeniowy.
10. Pokrętło regulujące głowicę.
11. Śruba mocująca silnik wentylatora ze stojakiem.
12. Przewężenie.
13. Nakrętka.
14. Pierścień regulacji wysokości.
15. Stojak.
16. Podstawa.
17. Śruba łącząca podstawę ze stojakiem.

Montaż korpusu wentylatora

Zakupiony wyrób jest rozmontowany. Przed użyciem starannie zmontuj go kierując się poniższym opisem.

1. Wyjmij wentylator z opakowania. Rozłącz osłonę przednią (2) i osłonę tylną (4), jeżeli są złączone.
2. Odkręć cztery śruby ustalające z korpusu silnika (8), podnieś i dopasuj osłonę tylną (4) (uchwytem do góry) z czterema otworami gwintowanymi na korpusie silnika (8). Włóż cztery śruby ustalające i dokręć je ściśle do korpusu silnika (8).
3. Poluzuj śrubę mocującą śmigło (3) i załóż śmigło (3) na wałek silnika, **tak aby śruba mocująca znalazła się na wysokości otworu na wałku silnika** i dokręć śrubę w otwór na wałku silnika w celu osadzenia śmigła. Upewnij się, że śmigło nie ociera o osłony i jest poprawnie zamontowane.
4. Zmontuj osłonę przednią (2) z osłoną tylną (4) dokręcając śrubę mocującą osłonę (1) z nakrętką (5) oraz zatrzasnij zaciski mocujące osłonę tylną (4) z osłoną przednią (2).



Montaż podstawy i stojaka wentylatora

1. Wyjmij podstawę (16) i stojak (15) z opakowania.
2. Zamocuj stojak (15) w podstawie (16) za pomocą śruby łączącej podstawę ze stojakiem (17).
3. Wsuń rurkę wewnętrzną na żądaną wysokość i dokręć pierścień regulacji wysokości (14).
4. Umieść zmontowany korpus wentylatora na stojaku (15) i zamocuj go dokręcając śrubę mocującą silnik wentylatora ze stojakiem (11) z nakrętką (13) w miejscu przewężenia (12).

Upewnij się czy wszystkie elementy zostały poprawnie zamontowane.

Obsługa i działanie

Włóż wtyczkę przewodu przyłączeniowego (9) do gniazda sieciowego.

Wentylator włącz pokrętłem zmiany prędkości obrotowej (6) przekręcając go do żądanej pozycji.

Pokrętłem zmiany prędkości obrotowej (6) można ustawić następujące prędkości obrotów:

- Wentylator jest wyłączony.
- Wentylator działa na najniższych obrotach.
- Wentylator działa na średnich obrotach.
- Wentylator działa na najwyższych obrotach.

Obroty można zmieniać w czasie pracy wentylatora.

Wentylator może pracować w dwóch trybach:

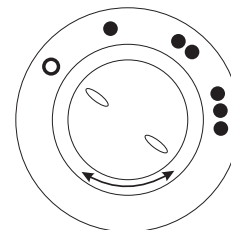
- statycznym,
- oscylującym.

Aby uruchomić tryb oscylujący wciśnij trzpień oscylacji (7). W celu zatrzymania oscylacji wyciągnij trzpień oscylacji (7).

Kierunek nawiewu wentylatora może być regulowany w pionie za pomocą pokrętła regulującego głowicę (10). W tym celu poluzuj pokrętło regulujące głowicę (10) odkręcając go w kierunku przeciwnym do ruchu wskazówek zegara. Ustaw głowicę pod żądanym kątem i zablokuj dokręcając do oporu pokrętło regulujące głowicę (10) zgodnie z ruchem wskazówek zegara.

Czyszczenie i konserwacja

1. Przed rozpoczęciem czyszczenia odłącz przewód zasilający urządzenia od sieci.
2. Części plastikowe i metalowe czyść łagodnym mydłem i wilgotną szmatką lub gąbką. Dokładnie usuń warstewkę mydła czystą wodą.
3. Po umyciu dokładnie wysusz wszystkie elementy i upewnij się, że woda lub inny płyn nie dostały się do wnętrza silnika.



Ekologia – zadbajmy o środowisko

Każdy użytkownik może przyczynić się do ochrony środowiska. Nie jest to ani trudne, ani zbyt kosztowne.

W tym celu opakowania kartonowe przekaż na makulaturę.

Worki z polietylenu (PE) wrzuć do kontenera na plastik.

Przed wyrzuceniem pilota zdalnego sterowania wyjmij z niego baterie i oddaj je do odpowiedniego punktu składowania i utylizacji.

Zużyte urządzenie oddaj do odpowiedniego punktu składowania i utylizacji, gdyż znajdujące się w urządzeniu niebezpieczne składniki mogą być zagrożeniem dla środowiska.

Nie wyrzucaj urządzenia wraz z odpadami komunalnymi!!!



Importer: Zelmer Market Sp. z o.o. – Polska

ZAKUP CZĘŚCI EKSPLOATACYJNYCH – AKCESORIÓW:

- w punktach serwisowych,
- sklep internetowy – jak poniżej.

Telefony:

1. Salon Sprzedaży Wysyłkowej:

- wyroby/akcesoria – sklep internetowy:
- części zamienne:

www.zelmer.pl; e-mail: salon@zelmer.pl
tel. 17 865-86-05, fax. 17 865-82-47

2. Sprawy handlowe:

tel. 17 865-81-02, e-mail: sprzedaz@zelmer.pl

3. Biuro reklamacji:

tel. 17 865-82-88, 17 865-85-04, reklamacje@zelmer.pl

Importer/producent nie odpowiada za ewentualne szkody spowodowane zastosowaniem urządzenia niezgodnym z jego przeznaczeniem lub niewłaściwą jego obsługą.

Importer/producent zastrzega sobie prawo modyfikacji wyrobu w każdej chwili, bez wcześniejszego powiadomienia, w celu dostosowania do przepisów prawnych, norm, dyrektyw albo z przyczyn konstrukcyjnych, handlowych, estetycznych i innych.

Obsah

Pokyny týkající se bezpečnosti	7
Technické údaje	8
Popis a konstrukce zařízení	9
Montáž ventilátoru	9
Montáž základny a stojanu	10
Obsluha a provoz	10
Čištění a údržba	10
Ekologie – péče o životní prostředí	11

Vážení zákazníci

Přečtěte si důkladně tento návod k použití. Zvláštní pozornost věnujte pokynům týkajícím se bezpečnosti, vyvarujete se tak během provozu nehodám a poškození zařízení. Návod k použití si uschovejte pro pozdější použití v průběhu používání výrobku.

Pokyny týkající se bezpečnosti

- Před použitím ventilátoru se seznamte s obsahem celého návodu k použití.
- Zařízení připojujte pouze k elektrické síti se střídavým proudem 220–240 V.
- Vždy umísťujte zařízení na rovné ploše.
- Nevytahujte zástrčku ze zásuvky tahem za napájecí kabel.
- Zařízení nezapínejte, je-li napájecí kabel, kryt nebo ochranná mřížka zjevně poškozená.

Pokud dojde k poškození neoddělitelné přírodní šňůry, musí jej vyměnit výrobce, specializovaný servis nebo jiná kvalifikovaná osoba, aby nedošlo k ohrožení.

Opravy přístroje může provádět pouze proškolený personál. Neodborně provedena oprava může být pro uživatele příčinou vážného ohrožení. V případě vzniku závad se obraťte na specializovaný servis.

- Není-li ventilátor používán, vypněte jej ze zásuvky.
- Pokud ventilátor přemísťujete na jiné místo, vypněte jej ze zásuvky.
- Nikdy nestrkejte prsty, tužky ani žádné jiné předměty přes ochrannou mřížku zapnutého ventilátoru.
- Před čištěním ventilátoru vytáhněte vidlici napájecího kabelu ze zásuvky.
- Ventilátor zapojujte do sítě až je jeho úplném smontování.
- Před odstraněním krytu se ujistěte, zda je ventilátor odpojen od napájení.
- V zařízení je vestavěna pojistka proti přehřátí. V případě přehřátí způsobeného různými příčinami, pojistka odpojí automaticky napájení a zajistí účinně bezpečnost ventilátoru. V případě propálení pojistky odstraňte před opětovným použitím problém a vyměňte pojistku.

- Nepoužívejte ventilátor při otevřeném okně. Déšť může způsobit poranění proudem.
- Nepoužívejte ventilátor venku.
- Příklad není určen, aby jej obsluhovaly děti nebo osoby s omezenými fyzickými, smyslovými nebo psychickými schopnostmi nebo s nedostatkem zkušeností a znalostí práce s přístrojem, nepoužívají-li jej pod dohledem nebo podle návodu k obsluze poskytnutému osobou odpovědnou za jejich bezpečnost.
- Věnujte pozornost, aby si děti s přístrojem nehrály.

Ujistěte se, že výše uvedené pokyny byly pochopeny.

Technické údaje

Technické parametry jsou uvedené na výrobním štítku výrobku.

Ventilátor je zařízením třídy I. vybaveným napájecím kabelem s ochranným vodičem a vidlicí s ochranným kontaktem.

Hlučnost během provozu na 3. stupni: 64 dB/A.

Funkční parametry:

- Výkon: 55 W.
- Průměr vrtule – 40 cm.
- 3 provozní rychlosti.
- Vodorovné automatické otáčení.
- Zarážka automatického otáčení.
- Nastavení úhlu polohy ventilátoru (nahoru, dolů).
- Nastavení výšky ventilátoru.
- Stabilní podstavec.

Ventilátor splňuje požadavky platných norem.

Příklad je shodný s požadavky těchto směrnic:

- Elektrická nízkonapěťová zařízení (LVD) – 2006/95/EC.
- Elektromagnetická kompatibilita (EMC) – 2004/108/EC.

Výrobek je označen symbolem CE na výrobním štítku.

Popis a konstrukce zařízení

Stojanový ventilátor má tři rychlostní stupně, možnost nastavení směru ventilace a otáčecí hlavu s automatickým otáčením (oscilací). Nízká úroveň hluku, nízká spotřeba elektřiny, bezpečnost a výkonná ventilace představují vlastnosti tohoto ventilátoru.

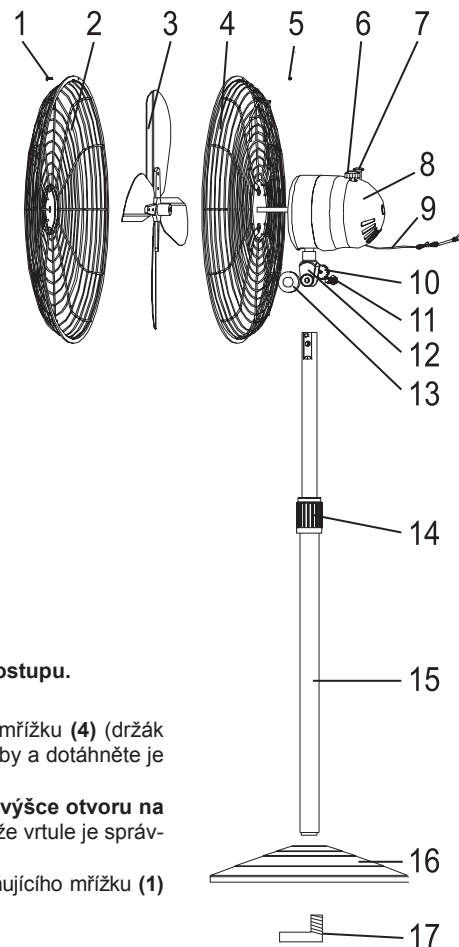
Díly:

1. Upevňovací šroub.
2. Přední ochranná mřížka.
3. Vrtule.
4. Zadní ochranná mřížka.
5. Matice.
6. Kolečko pro nastavení rychlosti otáčení.
7. Zarážka automatického otáčení.
8. Korpus motoru.
9. Napájecí kabel.
10. Kolečko pro ovládání hlavice.
11. Šroub upevňující motor ventilátoru na stojanu.
12. Zúžení.
13. Matice.
14. Prstenec pro nastavení výšky.
15. Stojan.
16. Podstavec.
17. Šroub spojující podstavec se stojanem.

Montáž ventilátoru

Zakoupený výrobek je demontován. Před použitím jej pečlivě složte podle níže uvedeného postupu.

1. Vyjměte ventilátor z balení. Oddělte přední (2) a zadní ochrannou mřížku (4), jsou-li spojeny.
2. Odšroubujte čtyři stavěcí šrouby z korpusu motoru (8), zvedněte a upravte zadní ochrannou mřížku (4) (držák směrem nahoru) se čtyřmi závitovanými otvory na korpusu motoru (8). Vložte čtyři stavěcí šrouby a dotáhněte je pevně na korpusu motoru (8).
3. Uvolněte šroub vrtule (3) a nasadte vrtuli (3) na hřídel motoru tak, **aby se šroub nacházel ve výšce otvoru na hřídeli motoru** a dotáhněte šroub do otvoru na hřídeli motoru pro upevnění vrtule. Ujistěte se, že vrtule je správně namontována a nedotýká se ochranných mřížek.
4. Smontujte přední ochrannou mřížku (2) se zadní ochrannou mřížkou (4) dotažením šroubu upevňujícího mřížku (1) a maticí (5) a zacvakněte pojistky spojující zadní (4) a přední ochrannou mřížku (2).



Montáž základny a stojanu

1. Vyjměte podstavec (16) a stojan (15) z obalu.
2. Upevněte stojan (15) v podstavci (16) pomocí šroubu spojovacího podstavec se stojanem (17).
3. Vytáhněte vnitřní trubici do požadované výšky a dotáhněte prstenec pro nastavení výšky (14).
4. Umístěte smontovaný ventilátor na stojanu (15) a upevněte jej dotažením šroubu upevňujícího motor ventilátoru se stojanem (11) s maticí (13) v místě zúžení (12).

Ověřte, zda byly řádně namontovány všechny díly!

Obsluha a provoz

Vložte zástrčku napájecího kabelu (9) do zásuvky.

Ventilátor zapněte kolečkem pro nastavení rychlosti otáčení (6) otočením do požadované pozice.

Kolečkem pro nastavení rychlosti otáčení (6) lze nastavit následující rychlosti otáček:

- Ventilátor je vypnutý.
- Nejnižší otáčky ventilátoru.
- Střední otáčky ventilátoru.
- Nejvyšší otáčky ventilátoru.

Otáčky lze také měnit v průběhu provozu ventilátoru.

Ventilátor může pracovat ve dvou režimech:

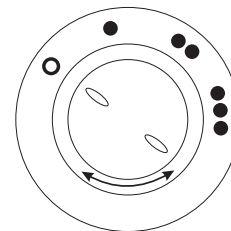
- ve statické poloze,
- v režimu otáčení.

Pro spuštění režimu otáčení (oscilace) zmáčkněte zarážku automatického otáčení (7). Pro zastavení otáčení zarážku vytáhněte (7).

Směr ventilace lze ve svislém směru měnit pomocí kolečka pro ovládání hlavice (10). Pro nastavení uvolněte kolečko pro ovládání hlavice (10) otáčením proti směru hodinových ručiček. Nastavte hlavici v požadovaném úhlu a zajistěte ji dotažením nadoraz kolečka pro ovládání hlavice (10) ve směru hodinových ručiček.

Čištění a údržba

1. Před zahájením čištění odpojte napájecí kabel zařízení ze sítě.
2. Plastové a kovové díly čistěte mýdlem a vlhkou utěrkou nebo houbou. Mýdlo důkladně spláchněte čistou vodou.
3. Po umytí vysušte důkladně všechny díly a ujistěte se, že voda nebo jiné tekutiny nepronikly do motoru přístroje.



Ekologicky vhodná likvidace

Obalový materiál jednoduše neodhodte. Obaly a balicí prostředky elektrospotřebičů Twist jsou recyklovatelné, a zásadně by měly být vráceny k novému zhodnocení. Obal z kartonu lze odevzdat do sběren starého papíru. Pytlík z polyetylénu (PE, PE-HD, PE-LD) odevzdejte do sběren PE k opětovnému využití.

Po ukončení životnosti spotřebič zlikvidujte prostřednictvím k tomu určených recyklačních středisek. Pokud má být spotřebič definitivně vyřazen z provozu, doporučuje se po odpojení napájecího přívodu od elektrické sítě jeho odřiznutí, přístroj tak bude nepoužitelný. Informujte se laskavě u Vaší obecní správy o recyklačním středisku, ke kterému příslušíte.

Toto elektrozařízení nepatří do komunálního odpadu. Spotřebitel přispívá na ekologickou likvidaci výrobku. ZELMER CZECH s.r.o. je zapojena do kolektivního systému ekologické likvidace elektrozařízení u firmy Elektrowin a.s. Více na www.elektrowin.cz.

Veškeré opravy svěřte odborníkům v servisních střediscích. Záruční i pozáruční opravy osobně doručené nebo zasláné poštou provádí servisní střediska ZELMER – viz. SEZNAM ZÁRUČNÍCH OPRAVEN.



Dovozce/výrobce nezodpovídá za případné škody způsobené použitím zařízení v rozporu s jeho určením nebo chybnou obsluhou.

Dovozce/výrobce si vyhrazuje právo výrobek kdykoli, bez předchozího oznámení, upravovat za účelem přizpůsobení výrobku právním předpisům, normám, směrnici nebo z konstrukčních, obchodních, estetických nebo jiných důvodů.

Obsah

Bezpečnostné pokyny	12
Technické údaje	13
Popis a konštrukcia zariadenia	14
Montáž telesa ventilátora	14
Montáž podstavca a stojana ventilátora	15
Obsluha a fungovanie	15
Čistenie a údržba	15
Ekológia – Chráňme životné prostredie!	16

Vážení zákazníci

Pozorne si prečítajte tento návod na obsluhu. Mimoriadnu pozornosť venujte bezpečnostným pokynom tak, aby ste sa pri prevádzke zariadenia vyhli úrazom a/alebo jeho poškodeniu. Návod na obsluhu si uchovajte pre prípadné neskoršie použitie počas prevádzky spotrebiča.

Bezpečnostné pokyny

- Pred začatím používania ventilátora sa zoznámte s obsahom celého návodu na obsluhu.
- Zariadenie pripájajte iba do siete striedavého prúdu 220–240 V.
- Vždy umiestňujte zariadenie na vodorovný, rovný povrch.
- Nevytahujte zástrčku zo sieťovej zásuvky ťahaním za napájací kábel.
- Zariadenie sa nesmie zapínať, ak sú napájací kábel, kryt alebo ochranné mriežky viditeľným spôsobom poškodené.

Ak sa neodpojitelný elektrický kábel poškodí, musí ho vymeniť výrobca alebo špecializovaný opravárenský podnik alebo vykvalifikovaná osoba, aby ste predišli nebezpečenstvu.

Spotrebič smú opravovať iba odborne spôsobilí zamestnanci. Nesprávne vykonaná oprava môže byť príčinou vážneho ohrozenia pre používateľa. V prípade poruchy odporúčame, aby ste sa obrátili na špecializovaný servis.

- Vypnite prívod elektrického prúdu, ak nepoužívate ventilátor.
- Vypnite prívod elektrického prúdu, ak prenášate ventilátor na iné miesto.
- Nikdy nekladajte prsty, ceruzky ani iné predmety cez ochranný kryt počas prevádzky ventilátora.
- Pred čistením ventilátora vyťahnite zástrčku napájacieho kábla z napájacej zásuvky.
- Ventilátor pripojte do elektrickej siete, keď už bude úplne zložený.
- Pred odstránením ochranných prvkov sa uistite, že je ventilátor odpojený od napájania.
- V zariadení je zabudovaná tepelná poistka. V prípade prehriatia z rôznych príčin, ak teplota motora dosiahne bod topenia, poistka automaticky vypne prívod prúdu, čo predídze poruche ventilátora. Ak sa poistka stopí, odstráňte problém a pred opätovným použitím ju vymeňte za novú.

- Nepoužívajte ventilátor pri otvorenom okne. Dážď môže zapríčiniť riziko úrazu elektrickým prúdom.
- Nepoužívajte ventilátor vonku.
- Spotrebič nie je určený na používanie osobami (vrátane detí) so zníženými fyzickými, zmyslovými alebo mentálnymi schopnosťami, alebo s nedostatkom skúseností a vedomostí, pokiaľ im osoba zodpovedná za ich bezpečnosť neposkytne dohľad alebo ich nepoučila o používaní spotrebiča.
- Dávajte si pozor, aby sa deti nehrali so zariadením.

Uistite sa, že ste pochopili hore uvedené poznámky.

Technické údaje

Technické parametre sú uvedené na výrobnom štítku výrobku.

Ventilátor je zariadenie I. triedy vybavené napájacím káblom s ochranným vodičom a zástrčkou s ochranným kontaktom.

Deklarovaná hodnota emisie hluku tohto spotrebiča je 64 dB(A), čo predstavuje hladinu A akustického výkonu vzhľadom na referenčný akustický výkon 1 pW.

Parametre:

- Výkon: 55W.
- Priemer vrtule 40 cm.
- 3 rýchlostné stupne.
- Vodorovná oscilácia.
- Zastavenie oscilácie.
- Nastavenie uhla sklonu ventilátora (hore, dolu).
- Regulácia výšky ventilátora.
- Stabilný podstavec.

Ventilátor vyhovuje požiadavkám platných noriem.

Zariadenie vyhovuje požiadavkám smerníc:

- Nízkonapäťové elektrické zariadenia (LVD) – 2006/95/EC.
- Elektromagnetická kompatibilita (EMC) – 2004/108/EC.

Výrobok je označený označením CE na výrobnom štítku.

Popis a konštrukcia zariadenia

Stojanový ventilátor má tri rýchlostné stupne, ponúka možnosť nastaviť smer fúkania v zvislej polohe, má aj otočnú hlavicu s plynulou osciláciou. Tento ventilátor sa vyznačuje nízkou hladinou hluku, malou spotrebou elektrického prúdu, bezpečnosťou a výkonnosťou.

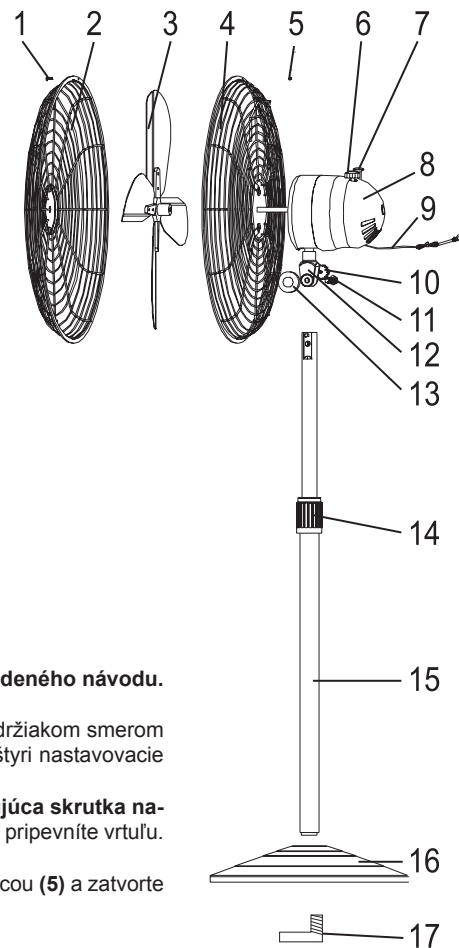
Súčiastky:

1. Skrutka pripevňujúca kryt.
2. Predný kryt.
3. Vrtuľa.
4. Zadný kryt.
5. Matica.
6. Otočný prepínač rýchlosti.
7. Čap oscilácie.
8. Teleso motora.
9. Napájací kábel.
10. Otočný prvok nastavenia hlavice.
11. Skrutka pripevňujúca motor ventilátora k stojanu.
12. Zúženie.
13. Matica.
14. Prsteneц regulácie výšky.
15. Stojan.
16. Podstavec.
17. Skrutka spájajúca podstavec so stojanom.

Montáž telesa ventilátora

Výrobok sa dodáva ako rozmontovaný. Pred použitím ho opatrne zmontujte podľa nižšie uvedeného návodu.

1. Vyberte ventilátor z obalu. Rozpojte predný (2) a zadný (4) kryt, ak sú spojené.
2. Odskrutkujte štyri nastavovacie skrutky z telesa motora (8), zdvihnite a priložte zadný kryt (4) (držiakom smerom hore) tak, aby sa jeho otvory prekryli so štyrmi otvormi na skrutky v telese motora (8). Vložte štyri nastavovacie skrutky a tesne ich priskrutkujte k telesu motora (8).
3. Uvoľnite skrutku pripevňujúcu vrtuľu (3) a naložte ju (3) na hriadeľ motora tak, aby sa pripevňujúca skrutka našla vo výške otvoru na hriadeľ motora a priskrutkujte skrutku do otvoru v hriadeľ motora, čím pripevníte vrtuľu. Uistite sa, že sa vrtuľa neotiera o kryty a že je správne namontovaná.
4. Zmontujte predný kryt (2) so zadným krytom (4) dotiahnutím skrutky pripevňujúcej kryt (1) s maticou (5) a zatvorte prvky spájajúce zadný kryt (4) s predným krytom (2).



Montáž podstavca a stojana ventilátora

1. Vyberte podstavec **(16)** a stojan **(15)** z balenia.
2. Pripevnite stojan **(15)** v podstavci **(16)** pomocou skrutky spájajúcej podstavec so stojanom **(17)**.
3. Vysuňte vnútornú rúrku na požadovanú výšku a dotiahnite prstenec regulácie výšky **(14)**.
4. Umiestnite zložené teleso ventilátora na stojane **(15)** a pripevnite ho dotiahnutím skrutky pripevňujúcej motor ventilátora k stojanu **(11)** s maticou **(13)** na zúženom mieste **(12)**.

Uistite sa, že všetky prvky sú náležite zmontované.

Obsluha a fungovanie

Vložte zástrčku napájacieho kábla **(9)** do sieťovej zásuvky.

Ventilátor zapnite otočným prepínačom zmeny rýchlostných stupňov **(6)** otočením do požadovanej polohy.

Prepínačom zmeny rýchlosti **(6)** môžete nastaviť tieto rýchlosti otáčok:

- Ventilátor je vypnutý.
- Ventilátor je zapnutý pri najnižších otáčkach.
- Ventilátor je zapnutý pri stredných otáčkach.
- Ventilátor je zapnutý pri najvyšších otáčkach.

Otáčky môžete meniť počas práce ventilátora.

Ventilátor môže fungovať v dvoch režimoch:

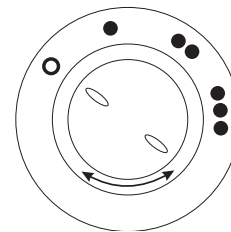
- statickom,
- oscilujúcom.

Pre zapnutie oscilujúceho režimu stlačte čap oscilácie **(7)**. Pre zastavenie oscilácie vytiahnite čap oscilácie **(7)**.

Smer fúkania ventilátora sa môže upraviť v zvislom smere pomocou otočného prvku regulácie hlavice **(10)**. Za týmto účelom uvoľnite otočný prvok regulácie hlavice **(10)** otočením proti smeru hodinových ručičiek. Nastavte hlavicu na požadovaný uhol a fixujte dotiahnutím otočného prvku regulácie hlavice **(10)** na doraz v smere hodinových ručičiek.

Čistenie a údržba

1. Pred začatím čistenia odpojte napájací kábel zariadenia zo siete.
2. Plastové a kovové časti čistite jemným mydlom a vlhkou prachovkou alebo špongiou. Mydlo dôkladne odstráňte čistou vodou.
3. Po umytí dôkladne vysušte všetky prvky a uistite sa, že voda alebo iná tekutina neprenikli dovnútra motora.



Ekologicky vhodná likvidácia

Obalový materiál nevyhadzujte. Obaly a baliace prostriedky elektrospotrebičov ZELMER sú recyklovateľné a zásadne by mali byť vrátené na nové zhodnotenie. Kartónový obal odovzdajte do zberne starého papiera. Vrečka z polyetylénu (PE, PE-HD, PE-LD) odovzdajte do zberne PE na opätovné zužitkovanie.

Po ukončení životnosti spotrebič zlikvidujte prostredníctvom na to určených recyklačných stredísk. Ak má byť prístroj definitívne vyradený z prevádzky, doporučuje sa po odpojení prírodnej šnúry od elektrickej siete jej odstránenie (odrezanie), prístroj tak bude nepoužiteľný.

Informujte sa láskavo na Vašej obecnej správe, ku ktorému recyklačnému stredisku patríte.

Tento elektrospotrebič nepatrí do komunálneho odpadu. Spotrebič prispieva na ekologickú likvidáciu výrobku. ZELMER SLOVAKIA s.r.o. je zapojená do systému ekologickej likvidácie elektrospotrebičov u firmy ENVIDOM – združenie výrobcov. Viac na www.avidom.sk.

Opravy spotrebičov si uplatnite u odborníkov v servisných strediskách. Záručné a pozáručné opravy doručené osobne alebo zaslané poštou prevádzajú servisné strediská firmy ZELMER – vid' ZOZNAM ZÁRUČNÝCH SERVISOV.



Dovozca/výrobca nenesie zodpovednosť za prípadné škody vzniknuté vo výsledku použitia zariadenia v rozpore s jeho určením alebo vo výsledku nesprávnej obsluhy.

Dovozca/výrobca si vyhradzuje právo výrobok kedykoľvek upravovať bez predchádzajúceho oznámenia za účelom prispôsobenia právnym predpisom, normám, smerniciam alebo z konštrukčných, obchodných, dizajnových alebo iných dôvodov.

Tartalomjegyzék

Biztonsági előírások	17
Műszaki adatok	18
A készülék leírása és szerkezeti felépítése	19
A ventilátor testének az összeszerelése	19
A ventilátor talpának és állványának az összeszerelése	20
A készülék kezelése és működése	20
Tisztítás és karbantartás	20
Környezetvédelem – Óvjuk környezetünket!	21

Tisztelt Vásárlók

Kérjük figyelmesen olvassa el a használati utasítást. Különös figyelmet kell szentelni a biztonsági előírásoknak, hogy a készülék használata során a baleseteket megelőzze és/vagy a készülék megsérülését elhárítsa. A használati utasítást kérjük megőrizni, hogy a termék későbbi használata során is rendelkezésre álljon.

Biztonsági előírások

- A ventilátor üzembehelyezése előtt ismerkedjen meg a használati utasításban leírtakkal.
- A készüléket kizárólag a 220–240 V feszültségű váltóáramú hálózatra csatlakoztassa.
- A készüléket mindig lapos, egyenletes felületre helyezze.
- Ne húzza ki a dugót a vezetéknél fogva a konnektorból.
- A készüléket ne kapcsolja be, ha a hálózati kábele, a külső burkolata vagy a védőrácsa szemmel láthatólag sérült.

Ha a tápkábel sérült, a cserét a készülék gyártójának vagy a szakértőnek ajánljuk megbízni a veszedelem kikerülése céljából.

A készülék javítását kizárólag csak arra kiképzett szakember végezheti. A helytelenül elvégzett javítás a használó számára komoly veszélyt jelenthet. Meghibásodás esetén forduljon a szakszervízhez.

- Ha a ventilátor nincs használatban, kapcsolja ki a konnektorból.
- A ventilátort kapcsolja ki a konnektorból, ha másik helyre kívánja áttenni.
- A ventilátor működése közben sohasem dugja a védőrácsba az ujját, ceruzát vagy egyéb tárgyakat.
- A ventilátor tisztítása előtt a hálózati csatlakozó dugóját húzza ki a konnektorból.
- Csak akkor csatlakoztassa a konnektorhoz, ha már teljesen össze van szerelve.
- A védőrácsnak az eltávolítása előtt ellenőrizze, hogy a ventilátor ki van-e kapcsolva a konnektorból.

- A készülék beépített termikus biztosítókkal rendelkezik. Különböző okokból eredő túlmelegedése esetén, ha a motor hőmérséklete az olvadási pontot eléri, a biztosíték automatikusan lekapcsolja az áramot, ami biztosítja a ventilátor biztonságos használatának a megőrzését. Ha a biztosíték kiolvad, szüntesse meg a problémát és a készülék ismételt használata előtt a biztosítékot cserélje ki újra.
- A ventilátort ne használja nyitott ablakban. Az eső áramütést okozhat.
- A ventilátort ne használja a szabadban.
- A készüléket mozgásukban korlátozott és csökkent mentális képességgel vagy a készülék használatára vonatkozó gyakorlattal és tudással nem rendelkező személyek (beleértve a gyerekeket is) nem használhatják, kivéve ha a felügyeletük biztosított, vagy a biztonságukért felelős személy által készülékhasználatra vonatkozóan utasítást adtak.
- Ügyeljen arra, hogy gyerekek ne játszanak a készülékkel.

Győződjön meg arról, hogy a fenti utasításokat megértette-e.

Műszaki adatok

A műszaki paramétereket a készülék névleges adattáblázata tartalmazza.

A ventilátor az I. biztonsági osztályba tartozó készülék, amely földelt kábellel és földelt hálózati dugóval van felszerelve.

Zajszint a 3. sebességfokozaton: 64 dB/A.

Funkcionális paraméterek:

- Teljesítmény: 55W.
- Lapát átmérő: 40 cm.
- 3 sebességfokozat.
- Vízszintes oszcilláló mozgás.
- Oszcilláló mozgás blokkolása.
- Állítható fejdőlésszög (felfelé, lefelé).
- A ventilátor magasságának a szabályozása.
- Stabil talp.

A ventilátor az érvényes szabványoknak megfelel.

A készülék az alábbi irányelveknek megfelelő:

- Kíszfeszültségű elektromos berendezések (LVD) – 2006/95/EC.
- Elektromágneses kompatibilitás (EMC) – 2004/108/EC.

A készülék a névleges adattáblázaton CE jelzéssel van ellátva.

A készülék leírása és szerkezeti felépítése

Az álló ventilátor három sebességfokozattal, a fűvási irány függőleges helyzetben történő beállítási lehetőségével valamint folyamatos oszcillációs fordítható fejjel rendelkezik. A ventilátort az alacsony zajszint, kis áramfelhasználás, a biztonság és a hatékony légfúvat jellemzi.

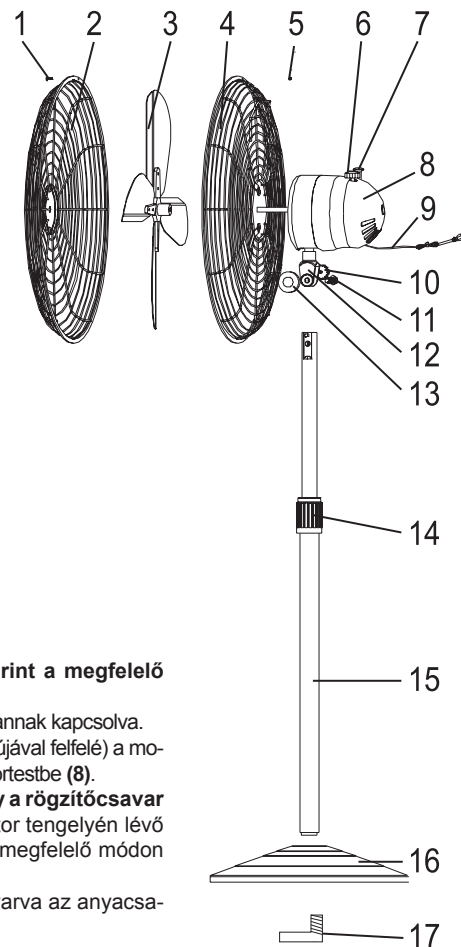
Alkotórészek:

1. A védőrács rögzítőcsavarja.
2. Elülső védőrács.
3. Lapát.
4. Hátsó védőrács.
5. Anyacsavar.
6. A forgási sebesség átállító gombja.
7. Oszcillációs csapszeg.
8. Motortest.
9. Hálózati csatlakozó kábel.
10. A fejrész szabályozógombja.
11. A ventilátor-motornak az állványra való erősítésére szolgáló csavarja.
12. Szűkület.
13. Anyacsavar.
14. Magasság-szabályozó gyűrű.
15. Állvány.
16. Talprész.
17. A talprészt az állványhoz erősítő csavar.

A ventilátor testének az összeszerelése

A vásárolt készülék szétszerelt állapotban van. A használata előtt az alábbi utasítások szerint a megfelelő módon szerelje össze.

1. Vegy ki a ventilátort a csomagolásából. Kapcsolja szét az elülső (2) és hátsó védőrácsot (4), ha össze vannak kapcsolva.
2. A motortestről (8) csavarja le a négy állítócsavart, emelje fel és illessze a hátsó védőrácsot (4) (a fogantyújával felfelé) a motortest (8) négy menetes nyílásához. Helyezze be a négy állítócsavart és csavarja be őket erősen a motortestbe (8).
3. Lazítsa meg a lapát (3) rögzítőcsavarját és helyezze fel a lapátot (3) a motor tengelyére, úgy, hogy a rögzítőcsavar a motor tengelyén lévő nyílással egy magasságba essen, majd csavarja be a csavart a motor tengelyén lévő nyílásba, hogy a lapát rögzítve legyen. Ellenőrizze, hogy a lapát ne érjen a védőrácshoz és a megfelelő módon legyen felszerelve.
4. Szerelje össze az első védőrácsot (2) a hátsó védőrácscsal (4) a védőrács csavarjára (1) rácsavarva az anyacsavart (5) és a hátsó védőrács (4) szorítózárvát az elülső védőrácshoz (2) kapcsolva.



A ventilátor talpának és állványának az összeszerelése

1. Vegye ki a talprészt **(16)** és állványt **(15)** a csomagolásból.
2. Rögzítse az állványt **(15)** a talprészhez **(16)** a talprészt az állványhoz erősítő csavar **(17)** segítségével.
3. Tolja ki a belső csövet a kívánt magasságig és csavarja be erősen a magasság-szabályozó gyűrűt **(14)**.
4. Az összeszerelt ventilátor-tesztet tegye rá az állványra **(15)** és erősítse hozzá a ventilátor-motornak az állványra való erősítésére szolgáló csavar **(11)** segítségével, a szűkületben **(12)** rácsavarva az anyacsavart **(13)**.

Ellenőrizze, hogy az összes tartozék a megfelelő módon van-e felszerelve.

A készülék kezelése és működése

Csatlakoztassa a hálózati vezeték **(9)** dugóját a konnektorhoz.

Kapcsolja be a ventilátort a forgási sebesség átállító gombjával **(6)**, azt a kívánt pozícióba fordítva.

A forgási sebesség átállító gombjával **(6)** az alábbi fordulatszámszámokat lehet beállítani:

- A ventilátor ki van kapcsolva.
- A ventilátor a legalacsonyabb fordulatszámon működik.
- A ventilátor a közepes fordulatszámon működik.
- A ventilátor a legmagasabb fordulatszámon működik.

A fordulatszámot a ventilátor működése közben módosítani lehet.

A ventilátor kétféle üzemmódban működtethető:

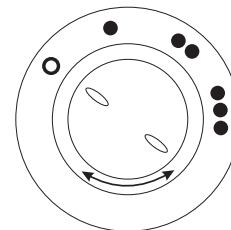
- statikus,
- oszcilláló.

Az oszcilláló üzemmód beindítása céljából nyomja be az oszcillációs csapszeget **(7)**. Az oszcilláció leállítására céljából húzza ki az oszcillációs csapszeget **(7)**.

A ventilátor légfuvati iránya függőlegesen szabályozható a fejrész szabályozógombja **(10)** segítségével. Ebből a célból lazítsa meg a fejrész szabályozógombját **(10)**, azt az óramutató járásával ellenkező irányba fordítva. Állítsa be a kívánt fejdőlésszöveget, majd rögzítse azt a fejrész szabályozógombját **(10)** az óramutató járásával megegyező irányba egészen ütközésig csavarva.

Tisztítás és karbantartás

1. A tisztítás előtt húzza ki a hálózat csatlakozó dugót a konnektorból.
2. A műanyagból és fémből készült részeket kímélő hatású szappannal és nedves ruhával vagy szivaccsal tisztítsa. A szappanmaradványokat távolítsa el tiszta vízzel.
3. Az elmosás után alaposan szárítsa meg az összes elemet és ellenőrizze, hogy a víz vagy más folyadék nem került-e a motor belsejébe.



Környezetvédelem – óvjuk környezetünket

A karton csomagolás javasoljuk leadni a hulladékgyűjtő helyre.

A polietilén (PE) zsákot dobja műanyag gyűjtő konténerbe. A hálózatból való kikapcsolás után a használt készüléket szétszerelni, a műanyag alkatrészeket leadni másodlagos nyersanyag felvásárló helyen.

A fém alkatrészeket leadni a MÉH-be.

Nem dobható ki háztartási hulladékkal együtt!!!



Az Importőr/gyártó nem vállal magára felelősséget a készülék nem rendeltetésszerű használatából vagy a használati utasításban foglaltaktól eltérő felhasználásából eredő esetleges károkért.

Az Importőr/gyártó fenntartja magának a jogot a termék bármikori, előzetes bejelentés nélküli megváltoztatására, annak az érvényes jogszabályokhoz, szabványokhoz, irányelvekhez való igazítására, vagy a konstrukciós, kereskedelmi, esztétikai és egyéb okokból történő módosítására.

Cuprins

Instrucțiuni privind siguranța	22
Date tehnice	23
Descrierea și structura aparatului	24
Montarea corpului ventilatorului	24
Montarea suportului și a piciorului ventilatorului	25
Întreținere și funcționare	25
Curățare și funcționare	25
Ecologia- Să avem grijă de mediu!	26

Stimați Clienți!

Vă rugăm să citiți cu atenție instrucțiunile de utilizare de față. Se cuvine să acordați o atenție deosebită indicațiilor privind siguranța, astfel încât să evitați accidentele în timpul utilizării și distrugerea aparatului. Vă sfătuim să păstrați aceste instrucțiuni, pentru a le putea consulta și mai târziu, în timpul utilizării aparatului.

Indicații privind siguranța

- Înainte de a începe utilizarea ventilatorului, luați la cunoștință conținutul în întregime al instrucțiunilor.
- Conectați aparatul numai la rețeaua de curent electric alternativ 220-240 V.
- Așezați întotdeauna aparatul pe o suprafață orizontală, fără denivelări.
- Nu scoateți ștecărul din priza electrică trăgând de cablul de alimentare.
- Nu puneți în funcțiune aparatul dacă cablul de alimentare este deteriorat sau dacă observații deteriorări ale carcasei.

Dacă cablul de alimentare al mașinii se va defecta, va trebui să fie înlocuit cu un cablu nou la producător sau la un punct de servis specializat sau de către personal calificat pentru a evita situații periculoase.

Reparațiile aparatului pot fi efectuate numai de către personalul calificat. Reparațiile făcute incorect pot pune în pericol viața utilizatorului. În cazul unui defect, vă recomandăm să vă adresați serviciului specializat al firmei.

- Decuplați ventilatorul de la rețeaua de curent electric atunci când nu este folosit.
- Decuplați ventilatorul de la rețeaua de curent electric atunci când îl deplasați într-un alt loc.
- Nu introduceți niciodată degetele, creioane sau orice alte obiecte prin masca de protecție în timpul funcționării ventilatorului.
- Înainte de curățarea ventilatorului scoateți ștecărul cablului de alimentare din priza electrică.
- Conectați ventilatorul la priza electrică numai când ventilatorul este complet montat.
- Înainte de a scoate masca, asigurați-vă că ventilatorul este decuplat de la rețeaua electrică.

- Aparatul este prevăzut cu siguranță termică. În cazul supraîncălzirii, din diverse motive, când temperatura motorului atinge temperatura de topire, aceasta întrerupe alimentarea cu curent electric, ceea ce permite păstrarea în siguranță a aparatului. Când siguranța nu mai acționează, trebuie să rezolvați problema și să schimbați siguranța înainte de o nouă utilizare a aparatului.
- Nu utilizați ventilatorul cu geamul deschis. Ploaia poate provoca pericol de electrocutare.
- Nu utilizați ventilatorul în spațiu deschis.
- Acest aparat nu este destinat utilizării de către persoane (printre care copii) cu abilități fizice, senzoriale sau psihice limitate sau de către persoanele care nu au experiență sau nu știu să folosească aparatul, dacă nu au fost instruite în această privință de către persoanele responsabile de siguranța lor.
- Trebuie să supravegheați copiii, să nu se joace cu aparatul.

Asigurați-vă că ați înțeles bine indicațiile prezentate mai devreme.

Date tehnice

Parametrii tehnici sunt înscriși pe eticheta de specificații tehnice.

Ventilatorul este un aparat din clasa I, prevăzut cu cablu de alimentare cu înveliș protector și ștecăr cu contact de protecție.

Nivelul zgomotului la viteza 3: 64 dB/A.

Parametrii de funcționare:

- Putere: 55W.
- Diametrul elicei – 40 cm.
- 3 viteze de ventilare a aerului.
- Oscilare orizontală.
- Blocada oscilării.
- Reglarea unghiului de înclinare a ventilatorului (în sus, în jos).
- Reglarea înălțimii ventilatorului.
- Suport stabil.

Ventilatorul îndeplinește cerințele normelor în vigoare.

Aparatul este în conformitate cu cerințele directivelor:

- Aparat electric de joasă tensiune (LVD) – 2006/95/EC.
- Compatibilitate electromagnetică (EMC) – 2004/108/EC.

Produsul are înscris însemnul CE pe eticheta cu specificații tehnice.

Descrierea și structura aparatului

Ventilatorul posedă trei viteze de ventilare a aerului, posibilitatea de reglare a direcției curentului de aer în poziție orizontală și cap rotativ cu oscilație lină. Nivelul scăzut al zgomotului, consumul mic de curent electric, siguranța și curentul puternic de aer sunt trăsăturile acestui ventilator.

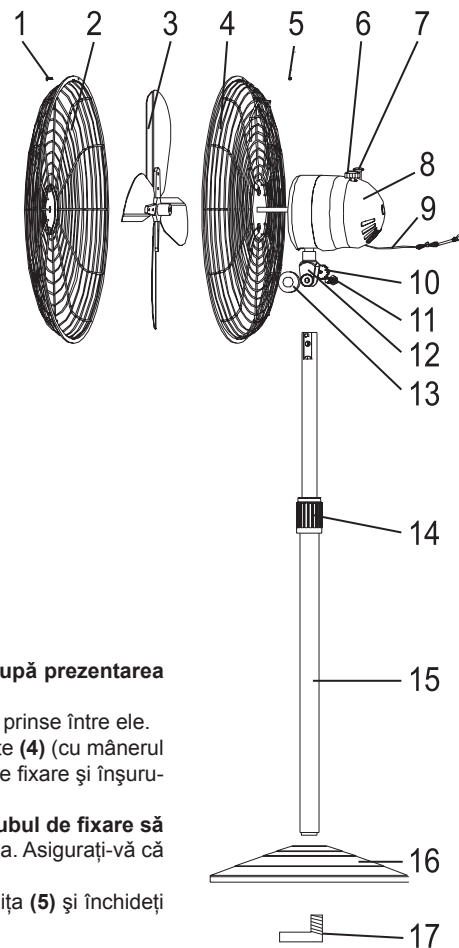
Piese componente:

1. Șurub pentru fixarea măștii.
2. Masca din față.
3. Elice.
4. Masca din spate.
5. Piuliță.
6. Potențiomtru pentru schimbarea vitezei.
7. Bolț oscilare.
8. Corp motor.
9. Cablu de alimentare.
10. Potențiomtru pentru reglarea capului.
11. Șurub pentru fixarea ventilatorului pe suport.
12. Element de prindere.
13. Piuliță.
14. Colier pentru reglarea înălțimii.
15. Picior.
16. Suport.
17. Șurub de prindere a suportului de picior.

Montarea corpului ventilatorului

Produsul cumpărat este demontat. Înainte de utilizarea sa, montați-l cu grijă, ghidându-vă după prezentarea următoare.

1. Scoateți ventilatorul din ambalaj. Desfaceți masca din față (2) și masca din spate (4), dacă sunt prinse între ele.
2. Desfaceți cele patru șuruburi aflate în corpul motorului silnika (8), luați și potriviți masca din spate (4) (cu mânerul în sus) în cele 4 orificii pentru șuruburi din corpul motorului (8). Introduceți cele patru șuruburi de fixare și înșurubați-le bine în corpul motorului (8).
3. Desfaceți șurubul care fixează elicea (3) și montați elicea (3) la axul motorului, **astfel încât șurubul de fixare să se aple în înălțimea orificiului din axul motorului** și înșurubați șurubul în ax pentru a fixa elicea. Asigurați-vă că elicea nu lovește în mască și este montată în mod corespunzător.
4. Montați masca din față (2) la cea din spate (4) înfiletând șurubul care fixează masca (1) cu piulița (5) și închideți clemele de prindere, prinzând masca din spate (4) cu cea din față (2).



Montarea suportului și a piciorului

1. Scoateți suportul (16) și piciorul (15) din ambalaj.
2. Fixați piciorul (15) la suport (16) cu ajutorul șurubului care prinde piciorul de suport (17).
3. Ridicați țeava din interior la înălțimea dorită și rotiți colierul pentru reglarea înălțimii (14).
4. Așezați corpul montat al ventilatorului pe suport (15) și fixați-l înșurubând șurubul care fixează motorul ventilatorului de suport zamocuj go dokre- cajaç şrubę mocujaçã silnik wentylatora ze stojakiem (11) cu piulița (13) în elementl de prindere (12).

Asigurați-vă că toate elementele au fost corect montate.

Întreținere și funcționare

Introduceți ștecărul cablului de alimentare (9) în priza rețelei electrice.

Porniți ventilatorul folosind potențiometrul pentru schimbarea vitezei de rotație (6) rotindu-l în poziția dorită.

Cu ajutorul potențiometrului pentru reglarea vitezei (6) pot fi reglate următoarele viteze de rotație.

- Ventilatorul este închis.
- Ventilatorul funcționează la viteza cea mai mică.
- Ventilatorul funcționează la viteza medie.
- Ventilatorul funcționează la viteza cea mai mare.

Vitezele pot fi schimbate în timpul funcționării ventilatorului.

Ventilatorul poate funcționa în două moduri:

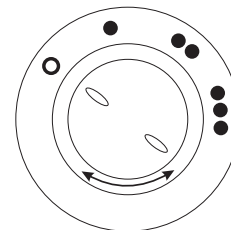
- static,
- oscilant.

Pentru a folosi modul oscilant, apăsați bolțul pentru oscilație (7). Pentru a opri oscilația, trageți bolțul pentru oscilație (7).

Puteți regla curentul de aer al ventilatorului în poziție orizontală cu ajutorul potențiometrului de reglare a capului (10). Pentru aceasta slăbiți capul de reglare a capului (10) și rotiți-l în sens invers mișcării acelor de ceasornic. Fixați capul la unghiul dorit și blocați-l în aceea poziție rotind până la capăt butonul de reglare a capului (10) în sensul mișcării acelor de ceasornic.

Curățare și păstrare

1. Înainte de începe curățarea, scoateți ștecărul cablului de alimentare din priza rețelei electrice.
2. Curățați părțile metalice cu un o cârpă umezită sau un burete umezit și puțin săpun neagresiv. Îndepărtați resturile de săpun cu apă curată.
3. După ce le-ați spălat, lăsați să se usuce bine toate elementele și asigurați-vă că nu a pătruns apă sau alt lichid în interiorul motorului.



Ecologia – ai grijă de mediul înconjurător

Fiecare consumator poate contribui la protecția mediului înconjurător. Acest lucru nu este nici dificil nici scump. În acest scop: cutia de carton duceți-o la maculatură, pungile din polietilen (PE) aruncați-le în container pentru plastic.

Aparatul folosit duceți-l la punctul de colectare corespunzător deoarece componentele periculoase care se găsesc în aparat pot fi periculoase pentru mediul înconjurător.

Nu aruncați aparatul împreună cu gunoiul menajer!!!



Importatorul/producătorul nu răspunde de eventualele defecțiuni apărute ca urmare a utilizării aparatului în neconformitate cu destinația sa sau ca urmare a întreținerii sale necorespunzătoare.

Importatorul/producătorul își rezervă dreptul de a modifica produsul în orice moment – fără o informare prealabilă – în scopul adaptării la prevederile legale, la norme și directive sau din motive ce țin de construcție, de vânzare, de aspectul estetic ș.a.

Содержание

Указания по технике безопасности	27
Техническая характеристика	28
Описание и устройство вентилятора	29
Монтаж корпуса вентилятора	29
Монтаж основания и стойки вентилятора	30
Принцип действия и обслуживание	30
Очистка и консервация	30
Экология – Забота о окружающей среде	31

Уважаемые Пользователи!

Просим внимательно ознакомиться с настоящей инструкцией по обслуживанию. Особое внимание необходимо обратить на правила техники безопасности. Просим сохранить инструкцию, чтобы ею можно было пользоваться в ходе дальнейшей эксплуатации прибора.

Указания по технике безопасности

- Прежде чем пользоваться вентилятором, внимательно прочитайте настоящую инструкцию по эксплуатации.
- Подключайте вентилятор только к сети переменного тока 220–240 V.
- Используйте и ставьте вентилятор только на стабильную и ровную поверхность.
- Не вынимайте вилку из розетки, вытягивая ее за провод.
- Не включайте прибор, если питающий сетевой провод, корпус или защитные сетки имеют видимые повреждения.

Если будет повреждён неотделяемый кабель питания, то его должен заменить производитель или специализированная ремонтная мастерская либо квалифицированное лицо во избежание возникновения опасности.

Ремонт устройства может проводить исключительно специально обученный персонал. Неправильно проведённый ремонт может стать причиной серьёзной опасности для пользователя. В случае возникновения неисправностей советуем обратиться в специализированный сервисный пункт.

- Всегда отсоединяйте прибор от сети, если Вы им не пользуетесь или перед очисткой.
- При перемещении вентилятора всегда отсоединяйте его от питающей сети.
- Не пытайтесь просунуть через защитную сетку пальцы, карандаши и другие посторонние предметы во время работы вентилятора.
- Перед очисткой вентилятор следует выключить и вынуть вилку питающего электропровода из розетки.
- Подсоединяйте вентилятор к сети, только убедившись в том, что он полностью собран.
- Перед тем, как снять защитную сетку, убедитесь, что вентилятор отключен от питающей сети (выньте вилку питающего сетевого провода из розетки).

- Вентилятор имеет встроенный термический предохранитель, который автоматически отключает прибор от электросети в случае перегрева по какой-либо причине, когда температура двигателя достигает точки плавления. Это позволяет обеспечить надежную защиту вентилятора. Если плавкая вставка предохранителя расплавится, перед следующим включением вентилятора необходимо заменить предохранитель новым.
- Во избежание угрозы поражения электрическим током при попадании на вентилятор капель дождя, не используйте вентилятор в открытом окне.
- Не используйте вентилятор вне помещений.
- Не разрешайте пользоваться прибором детям и лицам с ограниченными физическими, мануальными и умственными возможностями, не имеющим опыта и умения, до тех пор, пока они не будут обучены и ознакомлены с инструкцией по эксплуатации прибора.
- Не позволяйте детям пользоваться или играть прибором.

Убедитесь, что Вам понятны все приведенные выше указания.

Техническая характеристика

Технические параметры указаны на заводском щитке прибора.

Вентилятор имеет I класс изоляции. Питающий электропровод и вилка имеют заземление.

Уровень шума на 3 скорости: 64 dB/A.

Техническая характеристика:

- Мощность: 55W.
- Диаметр лопастей 40 см.
- 3 скорости надува.
- Горизонтальная осцилляция.
- Блокада осцилляции.
- Установка угла наклона вентилятора (вверх, вниз).
- Регулировка высоты вентилятора.
- Стабильное основание.

Вентилятор отвечает требованиям действующих норм.

Прибор отвечает требованиям директив:

- Директива по низковольтному оборудованию (LVD) – 2006/95/EC.
- Директива по электромагнитной совместимости (EMC) – 2004/108/EC.

Прибор маркирован знаком соответствия CE.

Описание и устройство вентилятора

Напольный вентилятор имеет три скорости надува воздуха, возможность выбора направления надува в вертикальном положении и вращающуюся головку с плавной осцилляцией. Отличается низким уровнем шума, небольшим потреблением тока, безопасностью и высокой производительностью.

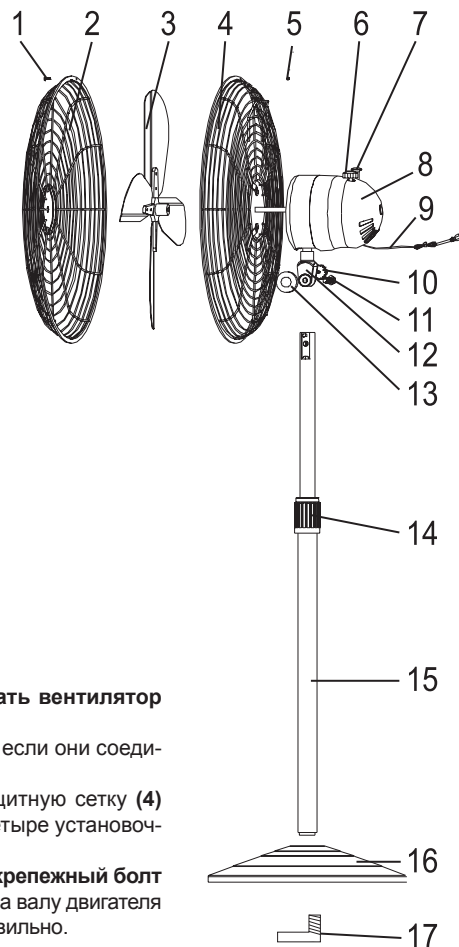
Устройство вентилятора:

1. Крепежный болт защитной сетки.
2. Защитная сетка передняя.
3. Лопасти.
4. Защитная сетка задняя.
5. Гайка.
6. Регулятор скорости вращения.
7. Ось осцилляции.
8. Корпус двигателя.
9. Питающий электропровод.
10. Регулятор положения головки.
11. Болт крепления двигателя вентилятора к стойке.
12. Сужение.
13. Гайка.
14. Кольцо регулировки высоты.
15. Стойка.
16. Подставка – основание.
17. Крепежный болт.

Монтаж корпуса вентилятора

Вентилятор продается в разобранном виде. Перед использованием необходимо собрать вентилятор в соответствии с приведенными ниже указаниями.

1. Выньте вентилятор из упаковки. Разъедините переднюю (2) и заднюю (4) защитные сетки, если они соединены между собой.
2. Отвинтите четыре установочных болта с корпуса двигателя (8), припасуйте заднюю защитную сетку (4) (держателем вверх) к четырем отверстиям с резьбой на корпусе двигателя (8). Вставьте четыре установочных болта и плотно привинтите к корпусу двигателя (8).
3. Ослабьте крепежный болт лопастей (3) и установите лопасти (3) на вал двигателя так, чтобы **крепежный болт оказался напротив отверстия на валу двигателя**, вложите и привинтите болт в отверстие на валу двигателя с целью закрепления лопастей. Убедитесь, что лопасти не касаются сетки и установлены правильно.



4. Соедините переднюю защитную сетку (2) с задней (4), затягивая крепежный болт защитной сетки (1) с гайкой (5) и защелкните зажимы, скрепляющие заднюю сетку (4) с передней (2).

Монтаж основания и стойки вентилятора

1. Выньте из упаковки подставку-основание (16) и стойку (15).
2. С помощью крепежного болта (17) закрепите стойку (15) на подставке (16).
3. Извлеките телескопическую внутреннюю трубу стойки на необходимую высоту и закрепите на этой высоте, затягивая кольцо регулировки высоты (14).
4. Установите собранный корпус вентилятора на стойку (15) и закрепите, затягивая болт крепления двигателя вентилятора к стойке (11) с гайкой (13) в месте сужения (12).

Убедитесь, что все элементы установлены правильно.

Принцип действия и обслуживание

Вложите вилку питающего электропровода (9) в розетку.

Включите вентилятор с помощью регулятора скорости вращения (6) и установите нужную Вам скорость.

Регулятором скорости вращения (6) можно выбрать следующие скорости вращения:

- Вентилятор выключен.
- Вентилятор работает на самых низких оборотах.
- Вентилятор работает на средних оборотах.
- Вентилятор работает на самых высоких оборотах.

Скорость вращения можно изменять во время работы вентилятора.

Вентилятор может работать в двух режимах:

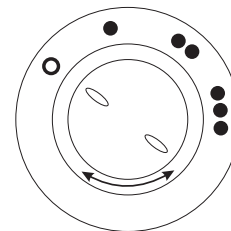
- статическом,
- осцилляции.

Чтобы включить осцилляцию, нажмите на ось осцилляции (7). Для прекращения осцилляции ось осцилляции (7) нужно отжать.

Направление надува вентилятора можно регулировать по вертикали с помощью регулятора положения головки (10). Для этого необходимо слегка ослабить регулятор положения головки (10), отвинчивая в направлении против часовой стрелки. Установите головку под необходимым углом и заблокируйте, затягивая до упора регулятор положения головки (10) по часовой стрелке.

Очистка и консервация

1. Перед очисткой вентилятор следует выключить и вынуть вилку питающего электропровода из розетки.
2. Пластиковые и металлические детали можно чистить мягким мыльным раствором при помощи влажной тряпочки или губки. Затем смойте мыло чистой водой.
3. Дайте обсохнуть чистым деталям и убедитесь, что внутрь двигателя не попала вода или какая-либо другая жидкость.



Экология – забота о окружающей среде

Каждый пользователь может внести свой вклад в охрану окружающей среды. Это не требует особенных усилий.

С этой целью:

- Картонные упаковки сдавайте в макулатуру.
- Полиэтиленовые мешки (PE) выбрасывайте в контейнер, предназначенный для пластика.
- Непригодный прибор отдайте в соответствующий пункт по утилизации, т.к. содержащиеся в приборе вредные компоненты могут создавать угрозу для окружающей среды.

Не выбрасывайте прибор вместе с коммунальными отходами!!!



Импортер/изготовитель не несет ответственности за возможный ущерб, причиненный в результате использования пылесоса не по назначению или неправильного обращения с ним.

Импортер/изготовитель сохраняет за собой право на модификацию прибора в любой момент без предварительного уведомления, с целью соблюдения правовых норм, нормативных актов, директив или введения конструкционных изменений, а также по коммерческим, эстетическим и другим причинам.

Съдържание

Препоръки за безопасност	32
Технически данни	33
Описание и устройство на уреда	34
Монтаж на корпуса на вентилатора	34
Монтаж на подставката и стойката на вентилатора	35
Употреба и работа	35
Почистване и поддръжка	35
Екология – грижа за околната среда	36

Уважаеми клиенти!

Прочетете внимателно тази инструкция за употреба. Особено внимание обърнете на препоръките за безопасност, така че по време на използване на уреда да избегнете нещастните случаи и/или повредата на уреда. Моля запазете инструкцията за употреба, за да можете да я ползвате и по време на по-нататъшното използване на уреда.

Препоръки за безопасност

- Преди да започнете да използвате вентилатора, запознайте се със съдържанието на цялата инструкция за употреба.
- Включвайте уреда само към електрическа мрежа с променлив ток 220-240 V.
- Винаги поставяйте уреда върху гладка, равна повърхност.
- Не изваждайте щепсела от ел. контакта с дърпане за кабела.
- Не включвайте уреда, ако захранващият кабел, корпусът или защитните решетки са видимо повредени.

Ако неотключаемият захранващ кабел се повреди, той следва да е заменен при производителя, в специализирано ремонтно предприятие или от квалифицирано лице, за да се избегне опасност.

Уредът може да се поправя само от обучени специалисти. Неправилно извършените поправки могат да причинят сериозна опасност за потребителя. В случай на неизправност Ви съветваме да се обърнете към специализиран сервиз на.

- Изключете вентилатора от електричеството, когато не го използвате.
- Изключете вентилатора от електричеството, когато го пренасяте на друго място.
- Никога не пъхайте пръстите си, моливи или каквито и да било други предмети през предпазната решетка, когато вентилаторът работи.
- Преди почистване на вентилатора извадете щепсела на кабела от ел. контакта.
- Включете вентилатора към захранването едва когато бъде слобен изцяло.
- Преди да отстраните предпазната решетка се уверете, че вентилаторът е изключен от захранването.

- В уреда е вграден термoppeкъсвач. В случай на прегряване по различни причини, когато температурата на двигателя достигне точката на толене, той автоматично прекъсва захранването с ток, което дава възможност за запазване на безопасността на вентилатора. Когато прекъсвачът се разтопи, отстранете проблема и сменете прекъсвача с нов, преди да използвате уреда отново.
- Не използвайте вентилатора при отворен прозорец. Дъждът може да причини опасност от токов удар.
- Не използвайте уреда навън.
- Този уред не е предназначен за използване от лица (в това число деца) с ограничени физически, сетивни или психически възможности, както и от лица без опит и познаване на уреда, освен ако това не става под наблюдение или съгласно с инструкцията за използване на уреда, предадена от лицата, отговорни за тяхната безопасност.
- Не позволявайте на деца да си играят с уреда.

Уверете се, че сте разбрали горепосочените упътвания.

Технически данни

Техническите параметри са дадени на информационната табелка на уреда.

Вентилаторът е уред от клас I, със захранващ кабел с предпазно жило и щепсел с предпазен контакт.

Ниво на шума на трета скорост: 64 dB/A.

Функционални параметри:

- Мощност: 55W.
- Диаметър на перката: 40 см.
- 3 скорости.
- Хоризонтално въртене.
- Заклучване на въртенето.
- Настройка на ъгъла на накланяне на вентилатора (нагоре, надолу).
- Регулиране на височината на вентилатора.
- Стабилна поставка.

Вентилаторът отговаря на изискванията на действащите стандарти.

Уредът отговаря на изискванията на директивите:

- Нисковолтови съоръжения (LVD) – 2006/95/EC.
- Електромагнитна съвместимост (EMC) – 2004/108/EC.

Уредът е обозначен със знак CE на информационната табелка.

Описание и устройство на уреда

Вентилаторът на стойка има три скорости на работа, възможност за настройка на посоката на духане в хоризонтално положение и въртяща се глава с плавно въртене. Той се характеризира с ниско ниво на шум, малък разход на ток, безопасност и ефективна работа.

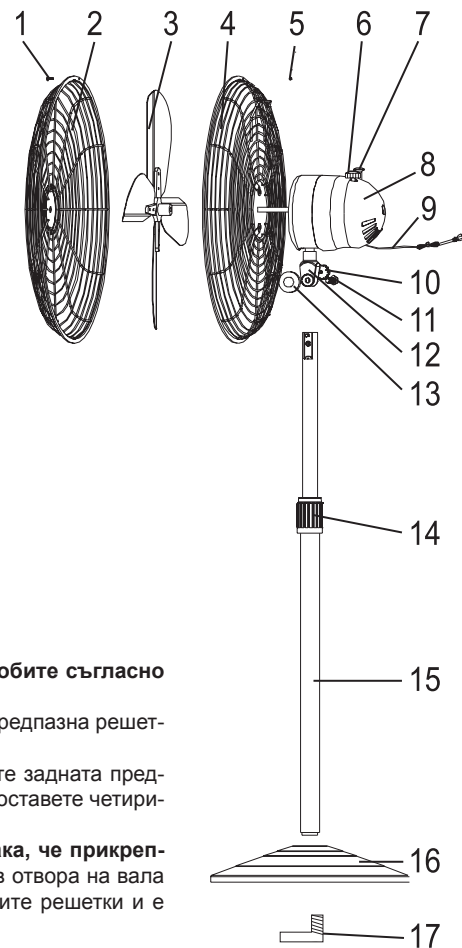
Съставни части:

1. Болт, прикрепващ предпазната решетка.
2. Предна предпазна решетка.
3. Перка.
4. Задна предпазна решетка.
5. Гайка.
6. Регулатор за смяна на скоростта на въртене.
7. Шип на въртене.
8. Корпус на двигателя.
9. Захранващ кабел.
10. Регулатор на главата.
11. Болт, прикрепващ двигателя на вентилатора със стойка.
12. Стесняване.
13. Гайка.
14. Пръстен за регулиране на височината.
15. Стойка.
16. Поставка.
17. Болт, съединяващ поставката със стойката.

Монтаж на корпуса на вентилатора

Купеният от Вас уред е разглобен. Преди използване е необходимо внимателно да го сглобите съгласно описанието, дадено по-долу.

1. Извадете вентилатора от опаковката. Разделете предната предпазна решетка (2) и задната предпазна решетка (4), ако са съединени.
2. Развъртете четирите прикрепващи болта от корпуса на двигателя (8), повдигнете и поставете задната предпазна решетка (4) (с дръжката нагоре) с четири отвора с нарез на корпуса на двигателя (8). Поставете четирите прикрепващи болта и ги завъртете докрай към корпуса на двигателя (8).
3. Разхлабете болта, прикрепващ перката (3), и поставете перката (3) на вала на двигателя **така, че прикрепващият болт да бъде на височината на отвора на вала на двигателя** и затегнете болта в отвора на вала на двигателя, за да прикрепите перката. Уверете се, че перката не се допира до предпазните решетки и е правилно монтирана.



4. Монтирайте предната предпазна решетка (2) към задната предпазна решетка (4), като затегнете болта, прикрепващ предпазната решетка (1) с гайката (5) и притиснете елементите, прикрепващи задната предпазна решетка (4) с предната предпазна решетка (2) така, че да шракнат.

Монтаж на подставката и стойката на вентилатора

1. Извадете поставката (16) и стойката (15) от опаковката.
2. Прикрепете стойката (15) в поставката (16) с помощта на болта, съединяващ поставката със стойката (17).
3. Издърпайте вътрешната тръба на желаната височина и затегнете пръстена за регулиране на височината (14).
4. Поставете сглобения корпус на вентилатора на стойката (15) и го прикрепете, като затегнете болта, прикрепващ двигателя на вентилатора към стойката (11) с гайката (13) на мястото на стесняване (12).

Уверете се, че всички елементи са правилно монтирани.

Употреба и работа

Пъхнете щепсела на захранващия кабел (9) в електрическия контакт.

Включете вентилатора с помощта на регулатора за смяна на скоростта на въртене (6) и го завъртете на желаното положение.

С помощта на регулатора за смяна на скоростта на въртене (6) можете да настроите следните скорости на въртене:

- Вентилаторът е изключен.
- Вентилаторът работи на най-ниски обороти.
- Вентилаторът работи на средни обороти.
- Вентилаторът работи на най-високи обороти.

Оборотите могат да се променят по време на работа на вентилатора.

Вентилаторът може да работи в два режима:

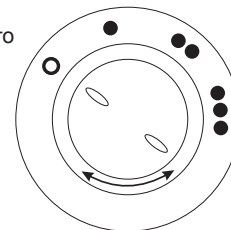
- статичен,
- въртящ.

За да включите режима на въртене, натиснете шипа на въртене (7). За да спрете въртенето, издърпайте шипа на въртене (7).

Посоката на духане на вентилатора може да се регулира вертикално с помощта на регулатора на главата (10). За тази цел разхлабете регулатора на главата (10), като го развъртите по посока, обратна на часовниковата стрелка. Настройте главата под желания ъгъл и я фиксирайте, като завъртите докрай регулатора на главата (10) по посока на часовниковата стрелка.

Почистване и поддръжка

1. Преди започване на почистването изключете захранващия кабел на уреда от мрежата.
2. Пластмасовите и металните части почиствайте със слаб сапун и влажна кърпа или гъба. Внимателно почистете остатъците от сапун с чиста вода.
3. След измиване изсушете добре всички елементи и се уверете, че водата или друга течност не са проникнали във вътрешността на двигателя.



Екология – грижа за околната среда

Всеки ползвател може да допринесе за опазването на околната среда. Това не е трудно, нито скъпо. За да го постигнете: изхвърлете картонената опаковка в контейнер за рециклиране на хартиени отпадъци; полиетиленовите пликосе изхвърлете в контейнер за пластмаса.

Когато стане непригоден, занесете уреда в подходящ център за унищожаване, защото съдържа опасни елементи, които могат да навредят на околната среда.

Не изхвърляйте в кофи за битови отпадъци!!!



Вносителят/производителят не отговаря за евентуални повреди, предизвикани от използване на уреда по начин, несъответстващ на неговото предназначение, или неправилната му употреба.

Вносителят/производителят си запазва правото да модифицира уреда във всеки момент, без предварително уведомление, с цел изпълнение на правните разпоредби, стандарти, директиви или по конструктивни, търговски, естетически и други причини.

Зміст

Вказівки з безпеки	37
Технічні дані	38
Характеристика та складові частини обладнання	39
Монтаж корпусу вентилятора	39
Монтаж основи і стояка вентилятора	40
Обслуговування і дія	40
Очищення і зберігання	40
Екологія – дбаймо про навколишнє середовище!	41
Транспортування і зберігання	41

Шановні Клієнти!

Старанно прочитайте цю інструкцію з обслуговування. Особливу увагу потрібно звернути на вказівки з безпеки для попередження випадків і/або пошкодження обладнання під час користування. Інструкцію просимо зберегти, щоб за необхідністю скористатися нею під час користування у майбутньому.

Вказівки з безпеки

- Перед початком користування вентилятором, ознайомтесь з повним змістом інструкції з обслуговування.
- Вентилятор підключайте тільки до мережі перемінного струму 220–240 V.
- Установлюйте кавоварку на плоскій, рівній поверхні.
- Не витягайте вилку з розетки тримаючи за провід.
- Не запускайте обладнання, якщо живильний провід, корпус або захисні сітки мають помітні пошкодження.

Якщо буде пошкоджений невід'єднувальний кабель живлення, то його повинен замінити виробник або спеціалізована ремонтна майстерня чи кваліфікована особа з метою уникнення виникнення небезпеки.

Ремонт обладнання може виконуватися тільки підготовленим персоналом. Неправильно проведений ремонт може привести до виникнення серйозної небезпеки для користувача. У разі виявлення дефектів, треба звернутися за порадою до спеціалізованого сервісного центру.

- Відключіть вентилятор від струму якщо не користуєтесь ним.
- Відключіть вентилятор від мережі, якщо переносите його в інше місце.
- Не покладайте пальці, олівці, чи інші предмети через захист під час праці вентилятора.
- Перед очищенням вентилятора вийміть вилку живильного кабелю з розетки.
- Підключайте до живлення, якщо вентилятор встановлений повністю.

- Перед видаленням захисту, упевніться, чи вентилятор відключений від живлення.
- У вентиляторі убудований термічний запобіжник. У випадку перегріву з різних причин, якщо температура двигуна досягає точки плавлення, він автоматично відключає від струму, що дозволяє ефективно забезпечити безпеку вентилятора. У разі відпрацювання запобіжника, для виключення проблеми замініть його новим перед повторним використанням.
- Не користуйтеся вентилятором у відкритому вікні. Дощ може привести до виникнення небезпеки ураження електричним струмом.
- Не користуйтеся вентилятором назовні.
- Не дозволяйте користуватися приладом особам (у т.ч. дітьми) з обмеженими фізичними, чуттєвими або інтелектуальними здібностями, які не мають досвіду або знання, якщо вони не будуть під наглядом або доки вони не пройдуть навчання щодо способу користування, яке ведеться особами відповідальними за їхню безпеку.
- Не допускайте, щоб діти грали з приладом.

Необхідно упевнитися, що вищенаведені вказівки є зрозумілими.

Технічні дані:

Технічні параметри вказані на щитку продукту.

Вентилятор є обладнанням класу I, оснащеним приєднувальним кабелем з захисною жилою та вилкою з захисним контактом.

Рівень шуму у робочому режимі 3: 64 dB/A.

Функціональні параметри:

- Потужність: 55W.
- Діаметр пропелера – 40см.
- 3 швидкості надуву.
- Горизонтальна осциляція.
- Блокада осциляції.
- Установлення кута нахилу вентилятора (уверх, вниз).
- Регулювання висоти вентилятора.
- Стабільна основа.

Вентилятор виконує вимоги діючих стандартів.

Обладнання відповідає вимогам директив:

- Електрообладнання низької напруги (LVD) – 2006/95/EC.
- Електромагнітна сумісність (EMC) – 2004/108/EC.

Продукт позначен знаком CE на щитку.

Характеристика та складові частини обладнання

Вентилятор стоячий має три ступені швидкості надуву, можливість встановлення напрямку надуву у вертикальному положенні, а також обертальну головку з плавною осциляцією. Низький рівень шуму, невелика витрата струму, безпека та ефективний надув – це якості цього вентилятора.

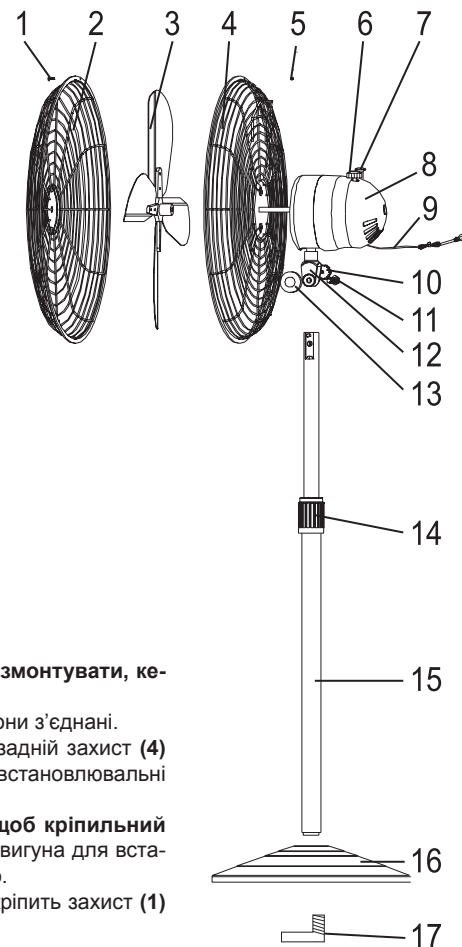
Складові частини:

1. Болт для кріплення захисту.
2. Передній захист.
3. Пропелер.
4. Задній захист.
5. Гайка.
6. Регулятор зміни обертальної швидкості.
7. Стрижень осциляції.
8. Корпус двигуна.
9. Приєднувальний кабель.
10. Регулятор для регулювання головки.
11. Болт для кріплення двигуна вентилятора зі стояком.
12. Звуження.
13. Гайка.
14. Кільце регулювання висоти.
15. Стояк.
16. Основа.
17. Болт, що з'єднує основу зі стояком.

Монтаж корпусу вентилятора

Придбаний продукт є у розібраному стані. Перед користуванням потрібно його старанно змонтувати, керуючись нижчезказаним описом.

1. Вийміть вентилятор з упаковки. Роз'єднайте передній захист (2) і задній захист (4), якщо вони з'єднані.
2. Відгвинтіть чотири встановлювальні болти від корпусу двигуна (8), піднесіть і пристосуйте задній захист (4) (держателем уверх) до чотирьох отворів з різьбою на корпусі двигуна (8). Установіть чотири встановлювальні болти і затягніть їх щільно до корпусу двигуна (8).
3. Послабте болт, що кріпить пропелер (3) і установіть пропелер (3) на валіку двигуна, так, щоб кріпильний болт знаходився на висоті отвору на валику двигуна і затягніть болт в отвір на валику двигуна для встановлення пропелера. Упевніться, що пропелер не обтирає захисту і встановлений правильно.
4. Проведіть монтаж переднього захисту (2) з заднім захистом (4) шляхом затяжки болта, що кріпить захист (1) з гайкою (5), а також защеміть затиски, що кріплять задній захист (4) з переднім захистом (2).



Монтаж основи і стояка вентилятора

1. Вийміть основу (16) і стояк (15) з упакування.
2. Закріпіть стояк (15) в основі (16) за допомогою болта, що з'єднує основу зі стояком (17).
3. Висуньте внутрішню трубку на потрібну висоту і затягніть кільце регулювання висоти (14).
4. Помістіть змонтований корпус вентилятора на стояку (15) і закріпіть його шляхом затяжки болта, що кріпить двигун вентилятора зі стояком (11) з гайкою (13) у місці звуження (12).

Перевірте чи усі елементи встановлені правильно.

Обслуговування і дія

Уставте вилку приєднувального проводу (9) до розетки.

Укљючіть вентилятор регулятором зміни обертальної швидкості (6) повертаючи його у потрібне положення.

Регулятором зміни обертальної швидкості (6) можна встановити такі значення швидкості оборотів:

- Вентилятор викључений.
- Вентилятор працює на найнижчих оборотах.
- Вентилятор працює на середніх оборотах.
- Вентилятор працює на найвищих оборотах.

Обороти можна змінювати під час праці вентилятора.

Вентилятор може працювати у двох режимах:

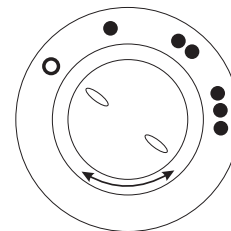
- статичному,
- осцилюючому.

Для запуску осцилюючого режиму натисніть стрижень осциляції (7). Для припинення осциляції витягніть стрижень осциляції (7).

Напрямок надуву вентилятора можна регулювати по вертикалі за допомогою регулятора для регулювання головки (10). З цією метою послаб'яте регулятор для регулювання головки (10) повертаючи його у напрямку, протилежному до руху годинникових стрілок. Установіть головку під потрібним кутом і зробіть блокування шляхом затяжки до упору регулятора для регулювання головки (10) згідно з рухом годинникових стрілок.

Очищення і зберігання

1. Перед початком очищення відключіть кабель живлення від мережі.
2. Пластикові і металеві частини очищувати м'яким милом і зволоженою ганчіркою або губкою. Старанно видаліть шар мила чистою водою.
3. Після миття старанно осушіть усі елементи й упевніться, що вода або інша рідина не потрапили усередину двигуна.



Екологія – давайте дбати про навколишнє середовище

Кожна людина може зробити свій внесок у справу охорони природи. Це зовсім не складно і не потребує витрат. Для цього слід: здати картонну упаковку у пункт прийому макулатури, а поліетиленові пакети викинути у контейнер для пластмаси.

Зношений пристрій слід віддати у відповідний пункт прийому, адже його конструктивні елементи можуть бути небезпечними для навколишнього середовища.



Не викидайте пристрій разом з побутовими відходами!!!

Транспортування і зберігання

- Транспортування виробу може здійснюватись усіма видами транспорту відповідно до вимог та правил які діють на конкретному виді транспорту.
- Під час перевезення повинна бути усунена можливість переміщення виробів всередині транспортного засобу.
- Під час транспортування залізницею перевезення повинно здійснюватися у критих вагонах або контейнерах дрібними чи повагонними відправками.
- Під час транспортування виробів на плоских піддонах вимоги до транспортування повинні відповідати ГОСТ 26663, або ГОСТ 19848 – в разі застосування ящиків піддонів.
- Способи і засоби кріплення, схеми розміщення упкованих виробів (кількість ярусів, рядів) у транспортних засобах зазначені на упаковці.
- Вироби повинні зберігатися у опалювальних складських приміщеннях при температурі +5°C – +40°C. Умови зберігання повинні відповідати – 1(Л) ГОСТ 15150.
- Умови складування виробів зазначені у технічних умовах.

Імпортер/виробник не відповідає за можливі збитки, що виникли внаслідок використання обладнання не за його призначенням або його неналежного обслуговування.

Імпортер/виробник застерігає собі право модифікувати виріб у будь-який момент, без попереднього повідомлення, для пристосування до правових положень, стандартів, директив або у зв'язку з конструкційним, тоговельним, естетичним та іншими причинами.

Content

Important safety instructions	42
Specifications	43
Description and outline	44
Fan casing assembling	44
Fan base and stand assembling	45
Handling and operation	45
Cleaning and maintenance	45
Ecology – Environment protection	46

Dear Clients,

please read these instructions carefully. Pay your special attention to important safety instructions. Keep this User's Guide for future reference.

Important safety instructions

- Read all the instruction carefully, before you start operation.
- Fan should be used under rated voltage 220-240 V.
- Always place the appliance on a firm and steady surface.
- Do not unplug pulling by cord.
- Do not operate, when the supplying cord, casing or guards are visibly damaged.

If the non-detachable part of the cord is damaged, it should be replaced by the producer or at a proper service point or by a qualified person in order to avoid any hazards.

The appliance can only be repaired by qualified service personnel. Improper servicing may cause a serious hazard to the user. In case of defects please contact a qualified service center.

- Unplug the fan when it is not in use.
- Unplug the fan, when you move it to another place.
- Never insert fingers, pencils, or any other object through the guard when fan is running.
- Unplug the fan before cleaning.
- Connect power after the fan is fully assembled.
- Make sure you disconnect fan when removing grilles.
- The appliance is equipped with in-built thermal fuse. In case of over heating, due to different reasons, when motor temperature reaches the melting point, the fuse shall cut out the electricity automatically, which enhances the fan safety. When the fuse is melted, solve the problem and replace the fuse with a new one before you use the appliance again.

- Do not use fan in window. Rain may create electrical hazard.
- Do not use the fan outdoors.
- This appliance is not intended for use by persons (including children) with reduced physical, sensory or mental capabilities, or lack of experience and knowledge, unless they have been given supervision or instruction concerning use of the appliance by a person responsible for their safety.
- Children should be supervised to ensure that they do not play with the appliance.

Make sure you understand the instructions mentioned above.

Specifications

Fan technical parameters are presented on the name plate.

The fan is I class appliance, equipped with grounded supplying cord.

Noise level at gear 3: 64 dB/A.

Functional parameters:

- Power: 55W.
- Propeller diameter 40cm.
- 3 airflow speeds.
- Horizontal oscillation.
- Oscillation blockade.
- Setting the fan slope angle (upwards, or downwards).
- Fan height setting.
- Firm base.

The fan meets binding standard.

The appliance meets the requirements of the following directives:

- Low Voltage Device (LVD) – 2006/95/EC.
- Electro- Magnetic Compatibility (EMC) – 2004/108/EC.

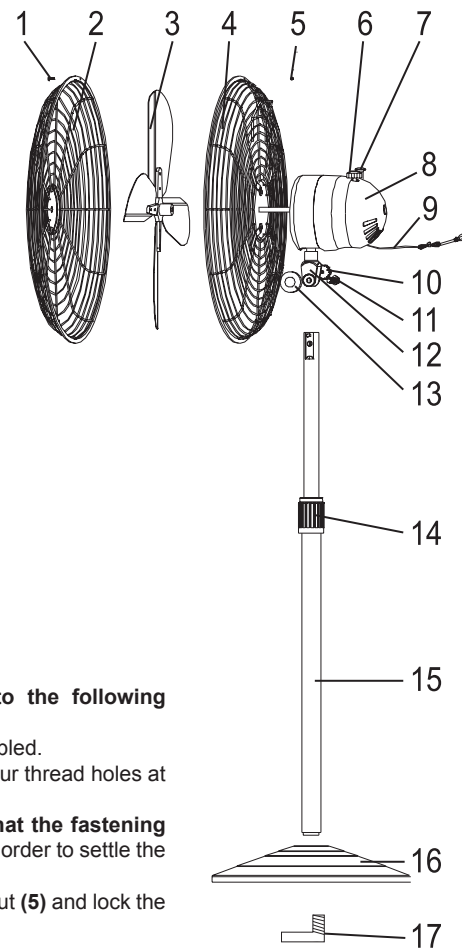
The product is marked with CE symbol on the name plate.

Description and outline

The stand fan is equipped with three airflow speeds, possibility of setting airflow direction in vertical position and rotating head with fluent oscillation. Low noise level, low power consumption, safety and effective airflow are the features of this fan.

Fan parts:

1. Guard assembling bolt.
2. Front guard.
3. Propeller.
4. Rear guard.
5. Nut.
6. Rotating speed adjusting knob.
7. Oscillation rod.
8. Motor casing.
9. Supplying cord.
10. Head setting knob.
11. Bolt connecting the fan motor with the stand.
12. Narrow area.
13. Nut.
14. Height adjusting ring.
15. Stand.
16. Base.
17. Bolt connecting base with stand.



Fan casing assembling

The purchased product is disassembled. Before usage assemble it carefully according to the following description.

1. Remove the fan from the packaging. Disconnect the front (2) and rear guard (4), if they are assembled.
2. Unscrew four fixing bolts from the motor casing (8), lift and fit the rear guard (4) (handle up) with the four thread holes at the motor casing (8). Insert four fixing bolts and screw them tight to the Motor casing (8).
3. Release the bolt fastening the propeller (3) and insert the propeller (3) on the motor shaft, **so, that the fastening bolt is on the level of the hole in the motor shaft** and screw the bolt in the hole in motor shaft, in order to settle the propeller. Make sure, that the propeller does not touch the guard and is properly assembled.
4. Assemble the front guard (2) with the rear guard (4) screwing the bolt fastening the guard (1) with nut (5) and lock the lockers fastening rear guard (4) with front guard (2).

Fan base and stand assembling

1. Remove the base (16) and stand (15) from the package.
2. Fasten the stand (15) in the base (16) with a bolt connecting the base with stand (17).
3. Take out the inner tube for desired height and screw the height adjusting ring (14).
4. Place the assembled fan casing on the stand (15) and fasten it screwing the bolt fastening the fan motor with the stand (11) including nut (13) in narrow area (12).

Make sure, that all elements are assembled correct.

Handling and operation

Insert the plug of the supplying cord (9) to the mains supply outlet.

Smith on the fan turning the speed rotation knob (6) into selected position.

You can set the following rotation speed with rotation speed knob (6):

- The fan is on.
- The fan works on the lowest rotation speed.
- The fan works on the medium rotation speed.
- The fan works on the highest rotation speed.

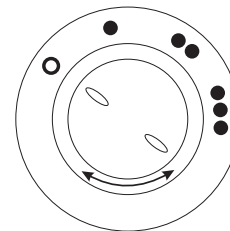
You can change rotation speed during operation.

The fan can operate in two modes:

- static,
- oscillating.

To start up oscillating mode press the by oscillation rod (7) in. In order to stop oscillation pull oscillation rod (7) out.

The airflow direction can be adjusted vertically with head setting knob (10). In order to do it, release the head setting knob (10) turning it counter clockwise. Set the head at desired angle and block it turning the head setting knob (10) in clockwise direction until it runs.



Cleaning and maintenance

1. Make sure to unplug from the electrical supply source before cleaning.
2. Plastic parts should be cleaned with mild soap and a damp cloth or sponge. Thoroughly to remove soap film with clean water.
3. Dry thoroughly; make sure that water or other liquid did not get inside of motor.

Ecology – environment protection

Each user can protect the natural environment. It is neither difficult nor expensive.

In order to do it: put the cardboard packing into recycling paper container; put the polyethylene (PE) bags into container for plastic.

When worn out, dispose the appliance to particular disposal centre, because of the dangerous elements of this appliance, which can be hazardous for natural environment.

Do not dispose into the domestic waste disposal!!!



The manufacturer/importer does not accept any liability for any damages resulting from unintended use or improper handling.

The manufacturer/importer reserves his rights to modify the product any time in order to adjust it to law regulations, norms, directives, or due to construction, trade, aesthetic or other reasons, without notifying in advance.

GW24-010